



## HƯỚNG DẪN SỬ DỤNG

### THIẾT BỊ BẬT TẮT ĐÈN THÔNG MINH

**Model: SH - D3**

Bkav SmartHome technology company limited

[www.smarthome.com.vn](http://www.smarthome.com.vn)



Mfr Code: 893604393HDD3

Copyright © 2016 Bkav SmartHome Co., Ltd. All rights reserved.

HDD3/V2.0/O316

**HƯỚNG DẪN SỬ DỤNG**  
**THIẾT BỊ BẬT TẮT ĐÈN THÔNG MINH**  
**Model: SH - D3**

Cảm ơn bạn đã lựa chọn thiết bị bật đèn thông minh SH - D3 của Bkav SmartHome. Khi lựa chọn sản phẩm của Bkav SmartHome, bạn sẽ nhận được chế độ chăm sóc khách hàng tốt nhất và được hỗ trợ lắp đặt bởi các chuyên gia kỹ thuật.

Tài liệu này có các thông tin hữu ích trong quá trình lắp đặt và sử dụng sản phẩm. Bạn nên dành thời gian đọc kỹ hướng dẫn và giữ lại trong trường hợp cần sử dụng đến.



**Cảnh báo**

Tai nạn do điện giật có thể gây chấn thương hay nguy hiểm đến tính mạng. Khi sửa chữa, lắp đặt hay vệ sinh thiết bị, bạn nên kiểm tra xem nguồn điện kết nối với thiết bị đã được ngắt hay chưa.

Bạn nên nhờ kỹ thuật viên hoặc Trung tâm chăm sóc khách hàng để tránh các sự cố xảy ra do bị điện giật.

Bạn nên tuân thủ các quy định về môi trường khi loại bỏ hay tái chế thiết bị và các vật liệu bao bì của thiết bị.

---

**Copyright © 2016 Bkav SmartHome Co., Ltd. All rights reserved.**

---

Thiết bị bật đèn thông minh SH - D3 là sản phẩm của công ty Bkav SmartHome đã được đăng ký kiểu dáng, giải pháp hữu ích và chứng nhận chất lượng. Mọi hình thức vi phạm như sao chép kiểu dáng và ý tưởng sản phẩm đều phải chịu sự xử lý của luật bảo hộ bản quyền hiện hành của nước Cộng Hòa Xã Hội Chủ Nghĩa Việt Nam.



Không sử dụng nguồn điện khác với nguồn điện được ghi trong phần thông số kỹ thuật của thiết bị.

---



Ngắt nguồn điện của thiết bị trước khi lắp đặt, tháo gỡ hoặc sửa chữa thiết bị.

---



Không để thiết bị ở nơi có nhiệt độ quá cao.

---



Không tự tháo mở thiết bị khi không cần thiết.

---



Không lau chùi thiết bị bằng các hóa chất ăn mòn.

---



Cảnh báo

Bạn nên tuân thủ các hướng dẫn sử dụng an toàn, để đảm bảo an toàn trong suốt quá trình sử dụng thiết bị.

Lưu ý sử dụng .....	1
Sử dụng an toàn .....	3
Mục lục .....	4
Giới thiệu thiết bị .....	5
Giới thiệu chung .....	5
Bộ sản phẩm đóng gói .....	6
Vùng cảm ứng của thiết bị .....	7
Thông số kỹ thuật .....	8
Các tính năng của thiết bị .....	9
Cấu tạo của thiết bị .....	9
Bật đèn tự động - Bật tắt đèn bằng công tắc .....	10
Cảm biến ánh sáng .....	12
Cài đặt mức ánh sáng mong muốn - Đèn chỉ thị của thiết bị .....	13
Cài đặt thiết bị .....	15
Chế độ mặc định của thiết bị .....	15
Cài đặt chế độ công tắc (công tắc chỉnh S203) .....	15
Cài đặt thời gian .....	16
Lắp đặt thiết bị .....	19
Mặt sau thiết bị .....	19
Sơ đồ đấu nối thiết bị .....	20
Các bước lắp đặt .....	21
Các vấn đề khi sử dụng thiết bị .....	23
Những trường hợp sau không phải do lỗi của thiết bị .....	23
Các vấn đề khi sử dụng thiết bị .....	26
Thông tin liên hệ .....	28

## Giới thiệu chung

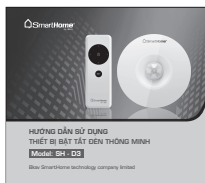
Thiết bị bật tắt đèn thông minh hoạt động bằng công nghệ cảm ứng hồng ngoại thân nhiệt. Khi người sử dụng ở trong vùng cảm ứng, đèn sẽ tự động bật lên. Thiết bị được tích hợp tính năng cảm biến ánh sáng và khả năng hiệu chỉnh linh hoạt thời gian chờ tắt sau khi người dùng ra khỏi vùng cảm ứng. Tính năng thông minh của thiết bị mang lại sự tiện nghi, tiết kiệm điện và an toàn tuyệt đối cho người sử dụng.

Thiết bị hỗ trợ điều khiển từ xa SH - RMB để có thể bật tắt và hẹn giờ tắt thiết bị.

### **Thiết bị thích hợp để sử dụng tại:**

- Văn phòng làm việc, nhà thông minh...
- Phòng khách, phòng ngủ, nhà bếp, nhà ăn...
- Nhà vệ sinh, cầu thang, hành lang, sân cổng, gara, nhà kho...

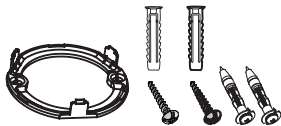
## Bộ sản phẩm đóng gói



Sách hướng dẫn sử dụng

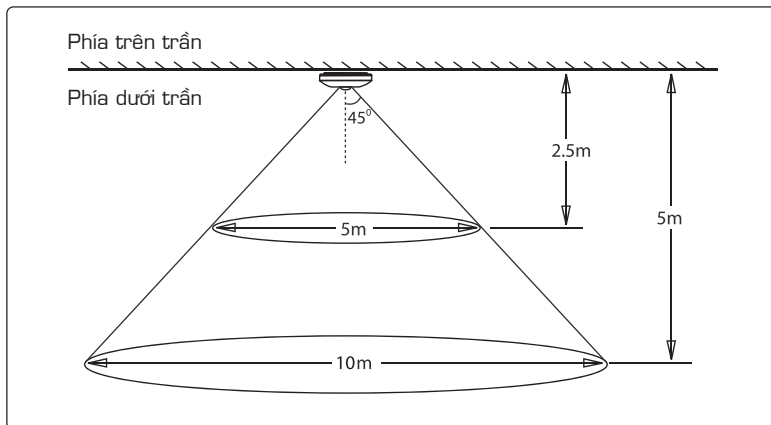


Thiết bị SH - D3 và điều khiển từ xa SH - RM6



Bộ móc cài, vít nở bắt trần  
và vít nở bắt trần thạch cao

## Vùng cảm ứng của thiết bị



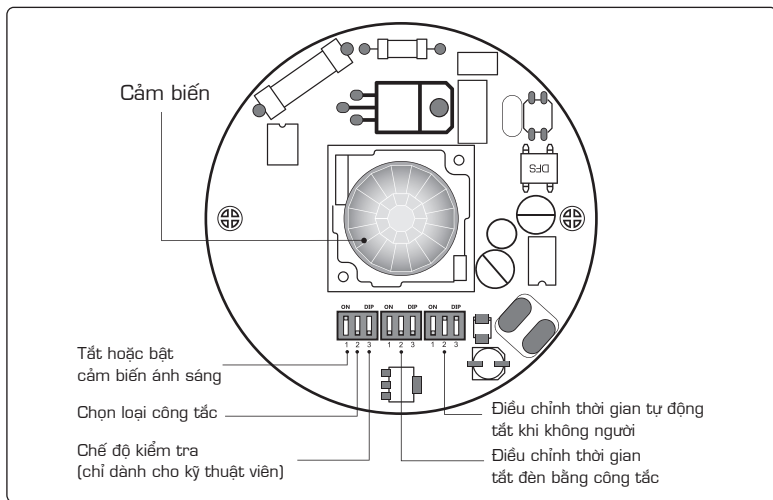
### Chú ý

Với những khoảng cách trên, khi người sử dụng đi vào vùng cảm ứng của thiết bị, thiết bị sẽ cảm ứng tốt nhất. Nếu thiết bị không phát hiện người sử dụng trong vùng cảm ứng, hãy liên hệ với Trung tâm chăm sóc khách hàng.

## Thông số kỹ thuật

Điện áp	100-240V 50/60Hz
Công suất tải	Đèn sợi đốt - tối đa 800W
	Đèn huỳnh quang - tối đa 350W
	Đèn LED - tối đa 350W
Khoảng cách cảm ứng	Tối đa 5 m
Vùng cảm ứng khả dụng	Tối đa 20 m <sup>2</sup>
Chế độ cảm biến ánh sáng	Ngày - đêm tùy chỉnh
Nhiệt độ hoạt động	60°C max
Kích thước	90 x 38 mm
Khối lượng	90 gram

## Cấu tạo của thiết bị



## Bật tắt đèn tự động

Thiết bị tự động bật đèn khi có người trong vùng cảm ứng. Khi người sử dụng đi khỏi vùng cảm ứng, thiết bị sẽ tự động tắt đèn sau một khoảng thời gian được cài đặt trước. Thời gian chờ để tắt đèn có thể được cài đặt từ 10 giây đến 30 phút bằng cụm công tắc S201 (tham khảo mục cài đặt Trang 16 và 17).



### Chú ý

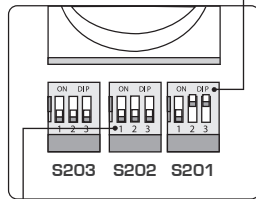
Nếu cài đặt thời gian quá ngắn, tần suất bật tắt lớn sẽ làm giảm tuổi thọ của đèn huỳnh quang, compact.

## Bật tắt đèn bằng công tắc

Thiết bị có thể kết nối với công tắc để tùy chọn các chế độ bật tắt đèn theo nhiều mục đích sử dụng.

**Tắt đèn:** Khi đèn đang sáng, sử dụng công tắc để tắt đèn, đèn sẽ tắt trong một khoảng thời gian được cài đặt trước, sau khoảng thời gian này thiết bị sẽ tự động bật đèn khi phát hiện có người. Thời gian tắt đèn được cài đặt bằng cụm công tắc S202.



Công tắc S201 chỉnh thời gian cảm biến

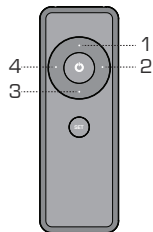


Công tắc S202 chỉnh thời gian tắt đèn bằng công tắc

- **Bật đèn:** Khi đèn đang tắt, sử dụng công tắc để bật đèn, thiết bị sẽ bật đèn và tự động tắt đèn khi người sử dụng ra khỏi vùng cảm ứng sau khoảng thời gian tắt tự động (tham khảo mục cài đặt thời gian Trang 16 và 17).
- **Chế độ sáng liên tục:** Khi bật tắt công tắc 3 lần liên tục trong thời gian 2 giây (hoặc ấn nút 3 lần trong khoảng thời gian 2 giây) đèn sẽ bật sáng liên tục. Nếu muốn tắt đèn thì người sử dụng cần tắt đèn bằng công tắc.

### 3. Sử dụng điều khiển từ xa SH - RM6

- ▶ Ấn nút <  > để bật/tắt đèn.
- ▶ Ấn nút <1> để hẹn giờ tắt thiết bị sau 15 phút.
- ▶ Ấn nút <2> để hẹn giờ tắt thiết bị sau 30 phút.
- ▶ Ấn nút <3> để hẹn giờ tắt thiết bị sau 45 phút.
- ▶ Ấn nút <4> để hẹn giờ tắt thiết bị sau 60 phút.
- ▶ Ấn nút <  > để hủy hẹn giờ tắt thiết bị.

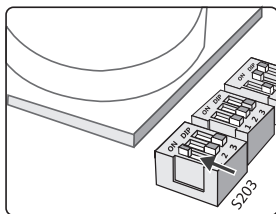


SH - RM6

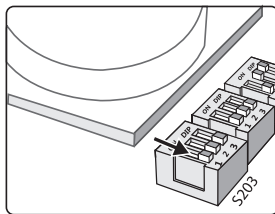
## Cảm biến ánh sáng

Cảm biến ánh sáng của thiết bị giúp thiết bị hoạt động thông minh và tiết kiệm điện hơn. Khi sử dụng chế độ cảm biến ánh sáng, thiết bị chỉ tự động bật đèn khi điều kiện ánh sáng thực tế tốt hơn mức tham chiếu đã cài đặt trước.

Chọn hoặc bỏ chế độ cảm biến ánh sáng bằng công tắc S203 như hình vẽ.



Không sử dụng cảm biến ánh sáng



Có sử dụng cảm biến ánh sáng

## Cài đặt mức ánh sáng mong muốn

### Để cài đặt mức ánh sáng mong muốn thực hiện các bước sau:

- Chờ thời điểm ánh sáng môi trường đạt mức mong muốn để bắt đầu cài đặt.
- Bật tắt công tắc liên tục 5 lần trong 3 giây (hoặc giữ nút ấn trong thời gian lớn hơn 5 giây) để thiết bị ghi lại mức ánh sáng tham chiếu mới. Đèn tắt đi và bật lên sau 10 giây báo hiệu việc ghi ánh sáng đã thành công.

Khi xuất xưởng thiết bị đã được cài đặt mức ánh sáng mong muốn mặc định, quý khách có thể cài đặt lại nếu không phù hợp.

## Đèn chỉ thị của thiết bị

Đèn chỉ thị được sử dụng để báo trạng thái của thiết bị.

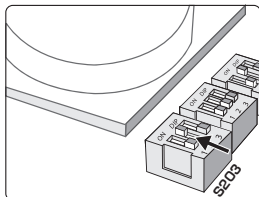
- **Nếu đèn chỉ thị nhấp nháy 1 lần/giây khi có người trong vùng cảm ứng:** Thiết bị hoạt động ở chế độ bật tắt đèn tự động.
- **Nếu đèn chỉ thị sáng liên tục:** Thiết bị đang ở chế độ sáng liên tục.
- **Nếu đèn chỉ thị tắt:** Thiết bị được tắt bằng công tắc hoặc không có người sử dụng trong vùng cảm ứng.
- **Nếu đèn chỉ thị nhấp sáng 2 lần/giây:** Thiết bị đang khởi động. Thời gian khởi động thiết bị là 10 giây.

- Nếu đèn chỉ thị hoạt động theo chu kỳ nhấp nháy 1 lần 0.5 giây sau đó tắt 2 giây thì khi đó thiết bị đang trong chế độ hẹn giờ tắt sau 15 phút.
- Nếu đèn chỉ thị hoạt động theo chu kỳ nhấp nháy 2 lần 0.5 giây sau đó tắt 2 giây thì khi đó thiết bị đang trong chế độ hẹn giờ tắt sau 30 phút.
- Nếu đèn chỉ thị hoạt động theo chu kỳ nhấp nháy 3 lần 0.5 giây sau đó tắt 2 giây thì khi đó thiết bị đang trong chế độ hẹn giờ tắt sau 45 phút.
- Nếu đèn chỉ thị hoạt động theo chu kỳ nhấp nháy 4 lần 0.5 giây sau đó tắt 2 giây thì khi đó thiết bị đang trong chế độ hẹn giờ tắt sau 60 phút.

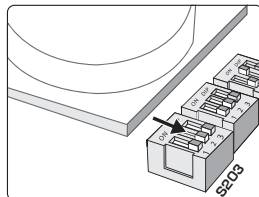
## Chế độ mặc định của thiết bị

Chế độ	Giá trị mặc định	Cài đặt thực tế
Cảm biến ánh sáng	Tắt	
Tắt bằng công tắc	10 giờ	
Tắt tự động	5 phút	
Loại công tắc	Công tắc thường	

## Cài đặt chế độ công tắc (công tắc chính S203)

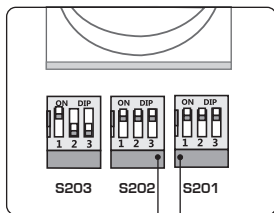


Chế độ sử dụng công tắc nút ấn



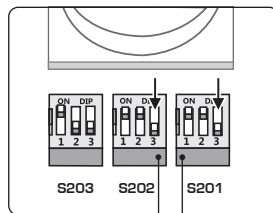
Chế độ sử dụng công tắc thường (mặc định)

## Cài đặt thời gian



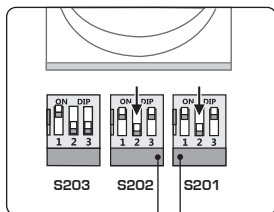
Tắt bằng công tắc  
30 phút

Tắt tự động  
sau 10 ngày



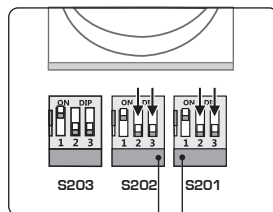
Tắt bằng công tắc  
45 phút

Tắt tự động  
sau 60 ngày



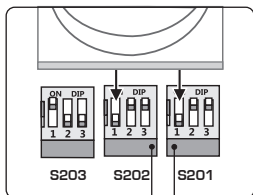
Tắt bằng công tắc  
60 phút

Tắt tự động  
sau 2 phút



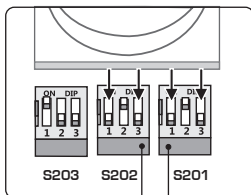
Tắt bằng công tắc  
90 phút

Tắt tự động  
sau 3 phút



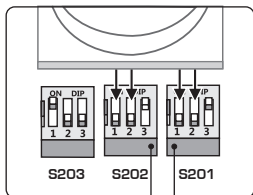
Tắt bằng công tắc  
2 giờ

Tắt tự động  
sau 5 phút



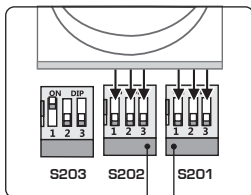
Tắt bằng công tắc  
6 giờ

Tắt tự động  
sau 10 phút



Tắt bằng công tắc  
8 giờ

Tắt tự động  
sau 15 phút



Tắt bằng công tắc  
10 giờ

Tắt tự động  
sau 30 phút



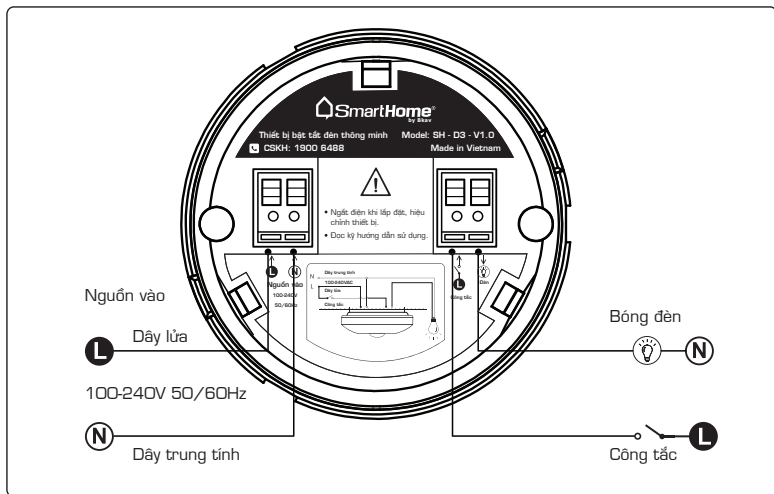
**Chú ý**

Việc điều chỉnh thời gian tắt bằng công tắc (S202), sẽ không ảnh hưởng tới thời gian tắt tự động (S201) và ngược lại.

**(\*) Phân biệt công tắc thường và công tắc nút ấn**

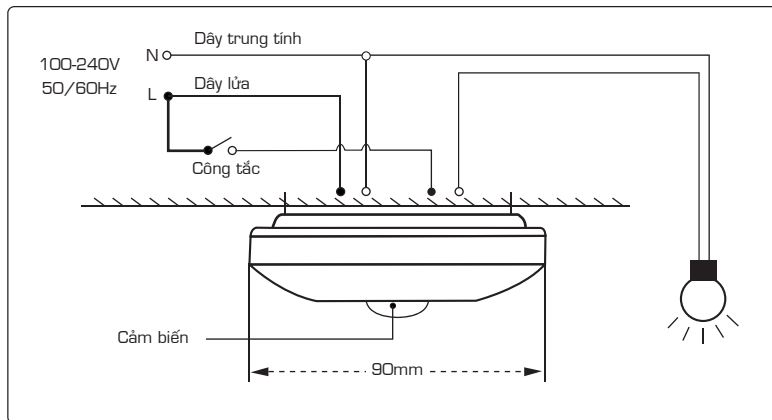
- **Công tắc thường:** là các loại công tắc thường gắn trên bảng điện để bật tắt đèn. Trạng thái của công tắc không đổi sau khi ngừng tác động.
- **Công tắc nút ấn:** là loại nút ấn thường dùng như chuông cửa. Công tắc nút ấn sẽ tự động trở về trạng thái ngắt khi ngừng tác động.

## Mặt sau của thiết bị



## Sơ đồ đấu nối thiết bị

## Sơ đồ nối dây có sử dụng công tắc



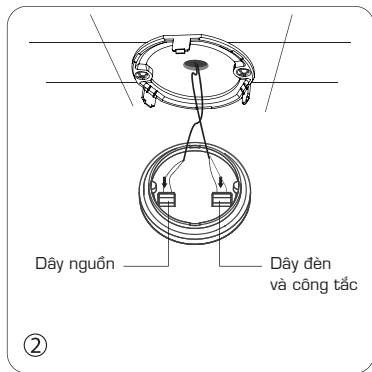
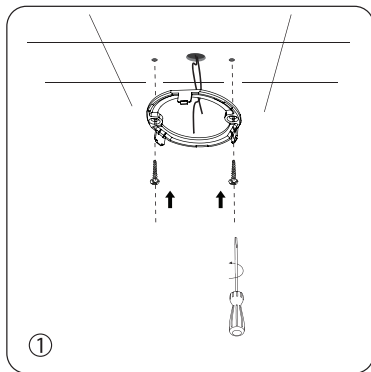
**Chú ý**

Có thể thay đèn chiếu sáng bằng các thiết bị chỉ thị khác theo nhu cầu sử dụng (chuông, quạt gió, thiết bị báo động...).

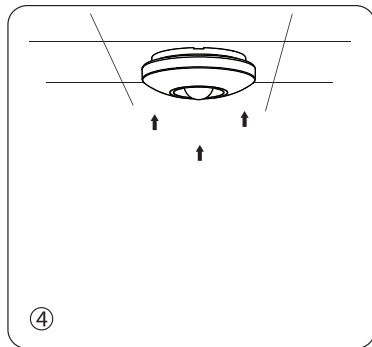
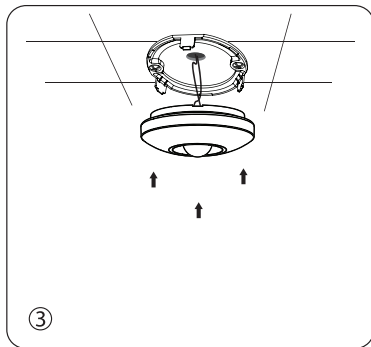
## Các bước lắp đặt

**Bước 1:** Khoan 2 lỗ vít để gá móc treo lên trần (chú ý: Lỗ bắt vít tránh đường dây điện đi ngầm, Hình 1).

**Bước 2:** Kết nối dây nguồn, dây đèn và dây công tắc vào các đầu nối nguồn, đèn, công tắc tương ứng trên thiết bị, Hình 2.



**Bước 3:** Cài thiết bị vào móc để gá thiết bị lên trần, Hình 3 và 4.

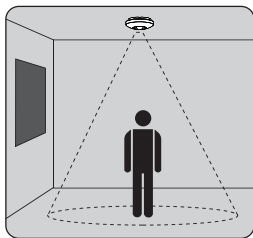


**Cảnh báo**

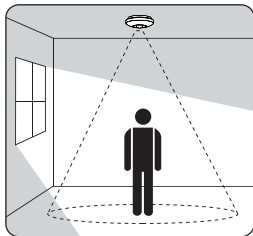
Các dây nối ở bước 2 phải đảm bảo chính xác tuyệt đối, nếu sai sót có thể dẫn tới hư hại thiết bị.

Trong quá trình lắp đặt phải đảm bảo bề mặt cảm biến không bị trầy xước, nếu bị trầy xước sẽ ảnh hưởng đến độ nhạy của cảm biến.

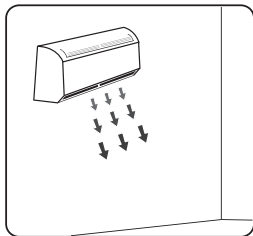
Những trường hợp sau không phải do lỗi của thiết bị



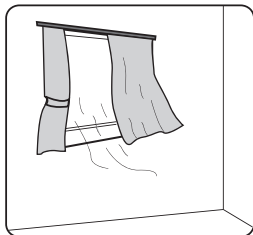
Đèn tắt khi người không cử động trong phòng.



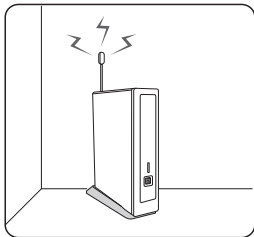
Đèn không bật khi có đủ ánh sáng trong phòng.



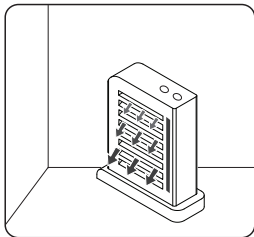
Đèn bật do ảnh hưởng của điều hòa hoặc các nguồn phát nhiệt lớn (nồi cơm điện, lò vi sóng, bếp điện...).



Đèn bật do có vật chuyển động.



Đèn bật do gần thiết bị phát sóng mạnh.



Đèn bật do gần thiết bị quạt hơi nước.

## Các vấn đề khi sử dụng thiết bị

STT	Hiện tượng	Cách giải quyết
1	Thiết bị không hoạt động, đèn tín hiệu không báo sáng khi có người sử dụng.	Sử dụng công tắc để bật tắt đèn, nếu thiết bị không hoạt động hãy kiểm tra kết nối nguồn. Nếu bạn không khắc phục được, xin hãy liên hệ Trung tâm chăm sóc khách hàng để được trợ giúp.
2	Đèn tín hiệu của thiết bị vẫn sáng khi có người sử dụng nhưng đèn không sáng.	Sử dụng công tắc để bật đèn, nếu đèn không sáng thì kiểm tra bóng đèn có bị hỏng hay không. Nếu bạn không khắc phục được, xin hãy liên hệ Trung tâm chăm sóc khách hàng để được trợ giúp.
3	Thiết bị bật đèn sáng liên tục.	Sử dụng công tắc để tắt đèn. Nếu bạn không khắc phục được, xin hãy liên hệ Trung tâm chăm sóc khách hàng để được trợ giúp.

STT	Hiện tượng	Cách giải quyết
4	Thiết bị chỉ hoạt động khi trời tối.	Thiết bị đã được cài đặt chế độ hoạt động theo ánh sáng môi trường. Để bỏ tính năng này, xin tham khảo mục cài đặt chế độ cảm biến ánh sáng, Trang 12.

## Thông tin liên hệ

Các vấn đề về sản phẩm xin liên hệ trung tâm chăm sóc khách hàng:



**Trung tâm CSKH: 1900 6488**

*Tiêu chuẩn nhà hiện đại !*